



## REPUBLIKA HRVATSKA

### DRŽAVNI ZAVOD ZA MJERITELJSTVO

KLASA: UP/I-960-03/07-07/8  
URBROJ: 558-02.1/1-07-2  
Zagreb, 16. srpnja 2007.

Na temelju članka 202. stavka 1. Zakona o općem upravnom postupku ("Narodne novine" broj 53/91), članka 20. stavka 1. Zakona o mjeriteljstvu ("Narodne novine" broj 163/03 i 194/03) i članka 8 stavka 1. Pravilnika o načinu na koji se provodi tipno ispitivanje mjerila ("Narodne novine" broj 82/02), u povodu zahtjeva za tipno ispitivanje mjerila koje je podnijela tvrtka Končar-Mjerni transformatori d.d., Josipa Mokrovića 10, 10090 Zagreb, radi odobravanja tipa mjerila, ravnatelj Državnog zavoda za mjeriteljstvo donosi

#### RJEŠENJE O ODOBRENJU TIPRA MJERILA

- Odobrava se tip mjerila:
  - vrsta mjerila: strujni mjerni transformator
  - tvornička oznaka mjerila: APE(x)-24 i APE(x)-38
  - proizvođač mjerila: Končar-Mjerni transformatori d.d
  - mjesto i država proizvodnje mjerila: Zagreb, Republika Hrvatska
  - službena oznaka tipa mjerila: HR T-2-1001
- Mjerila iz točke 1. ovog rješenja mogu se podnositi na ovjeravanje.
- Ovo rješenje važi 10 godina.
- Podaci o tehničkim i mjeriteljskim značajkama mjerila iz točke 1. ovog rješenja, prilog su ovom rješenju i čine njegov sastavni dio.

#### Obrazloženje

Tvrtka Končar-Mjerni transformatori d.d., Josipa Mokrovića 10, 10090 Zagreb, podnijela je ovom Zavodu, 17. svibnja 2007. godine, zahtjev za tipno ispitivanje mjerila iz točke 1. ovog rješenja. Uz zahtjev je priložena tehnička dokumentacija o mjerilu i potreban broj uzoraka mjerila.

Tipnim ispitivanjem mjerila iz točke 1. ovog rješenja, utvrđeno je da mjerilo zadovoljava zahtjeve propisane Pravilnikom o mjeriteljskim i tehničkim zahtjevima za mjerne transformatore u mjernim grupama za mjerenje električne energije ("Narodne novine" broj 11/06), te da je prikladno za uporabu.

Ovo rješenje važi 10 godina na temelju članka 8. stavka 2. Pravilnika o načinu na koji se provodi tipno ispitivanje mjerila.

Slijedom navedenog odlučeno je kao u izreci ovoga rješenja.

#### Uputa o pravnom sredstvu

Protiv ovoga rješenja nije dopuštena žalba, ali se može pokrenuti upravni spor tužbom Upravnom sudu Republike Hrvatske u Zagrebu, u roku 30 dana od dana primitka ovoga rješenja.

Upravna pristojba po tarifnom broju 1. i 2. Zakona o upravnim pristojbama ("Narodne novine" broj 8/96) u iznosu od 70,00 kn naplaćena je od podnositelja zahtjeva i poništena na zahtjevu.

Prilog: kao u tekstu (6 str.)



Dostaviti:

- Končar-Mjerni transformatori d.d., Josipa Mokrovića 10, 10090 Zagreb
- OMP- PJ Zagreb, PJ Osijek, PJ Rijeka, PJ Split
- Pismohrana, ovdje
- Glasilo Zavoda

## 1. TEHNIČKI OPIS

Strujni mjerni transformatori tipa APE(x)-24 i APE(x)-38 (u daljnjem tekstu: transformatori) su jednofazni, jednopolno izolirani transformatori, namijenjeni za odvajanje mjernih i zaštitnih uređaja od visokog napona i za transformaciju primarnih struja na iznos prilagođen mjernim i zaštitnim uređajima.

Transformatori su predviđeni za ugradnju u otvorene prostore, u okomitom položaju.

Aktivni dio transformatora (namoti i jezgre) zaliven je u polimernu masu na bazi cikloalifatskih epoksida ili poliuretana, koja služi kao električna izolacija između primarnog i sekundarnog namota, te kao mehanička zaštita aktivnog dijela.

Transformatori se proizvode s jednim, dva ili tri sekundarna namota od kojih su jedan ili dva predviđeni za mjerenje. Primarni namot izveden je iz jednog ili iz dva dijela. Prespajanjem primarnog namota, koji je izrađen iz dva dijela, postižu se dva prijenosna omjera. Sekundarni namoti izrađeni su od bakrene žice izolirane lakom, dok je primarni namot izrađen od profilnog bakrenog vodiča. Prespajanje primara izvodi se spojnicama na gornjoj strani transformatora.

Sekundarni priključci nalaze se na donjem dijelu transformatora i zaštićeni su plastičnim poklopcem. Uz sekundarne priključke nalazi se i vijak za uzemljenje.

Natpisna pločica učvršćuje se lijepljenjem na donji dio transformatora i osigurava plombiranim vijkom. Njen položaj označen je na slikama 2 i 3.

## 2. POJAŠNJENJE OZNAKE TIPRA

Oznake tipa transformatora su:

### APE(x)-24 i APE(x)-38

U oznaci tipa, slova i brojevi imaju sljedeće značenje :

**A** - strujni transformator

**P** - potporni transformator

**E** - izolacija epoksidnom smolom za vanjsku montažu

**(x)** - oznaka broja sekundarnih namota (npr. APE2-24 za 2 namota, u slučaju samo jednog namota broj se izostavlja pa imamo oznaku APE-24)

**24** - stupanj izolacije Si24

**38** - stupanj izolacije Si38



### 3. MJERNO-TEHNIČKI PODACI

Tip transformatora	APE(x) - 24	APE(x) - 38
Najviši pogonski napon (kV)	24	38
Nazivna primarna struja (A)	5 do 800, ili 2x5 do 2x400	
Nazivna sekundarna struja (A)	1,2 ili 5	
Nazivna snaga mjerne jezgre (VA)	5 do 30	
Razred točnosti mjerne jezgre	0.2 ili 0.5	
Nazivna snaga zaštitne jezgre (VA)	5 do 60	
Razred točnosti zaštitne jezgre	5P5 do 5P20, odnosno 10P5 do 10P20	
Nazivna struja kratkog spoja	100 do 1000I <sub>n</sub> , max. 100/250 kA	
Ispitni napon mrežne frekvencije (kV)	50	70
Ispitni udarni napon (kV)	125	170
Ispitni napon sek. namota (kV)	3	

### 4. GRANICE DOPUŠTENIH POGREŠAKA

Pri ispitivanju transformatora iznosi pogrešaka ne smiju premašiti granice određene člancima 9., 10. i 11. Pravilnika o mjeriteljskim i tehničkim zahtjevima za mjerne transformatore u mjernim grupama za mjerenje električne energije ("Narodne novine" broj 11/06).

### 5. CRTEŽI I SLIKE ZA PREPOZNAVANJE TRANSFORMATORA

Slika/Crtež	Sadržaj
Slika 1.	Fotografije transformatora (različite izvedbe primarnog priključka)
Slika 2.	Nacrt transformatora APE-24 s izmjerama
Slika 3.	Nacrt transformatora APE-38 s izmjerama
Slika 4.	Natpisna pločica s označenim mjestom za utiskivanje ovjernih žigova u plombu
Slika 5.	Izgled natpisnih pločica transformatora APE2-24 i APE-38

### 6. NATPISI I OZNAKE

Na natpisnoj pločici transformatora moraju biti podaci koji su navedeni u članku 17. Pravilnika o mjeriteljskim i tehničkim zahtjevima za mjerne transformatore u mjernim grupama za mjerenje električne energije ("Narodne novine" broj 11/06) (Slika 5.).

Natpisi na transformatorima moraju biti izravno vidljivi, lako čitljivi i neizbrisivi pri normalnim uvjetima uporabe.

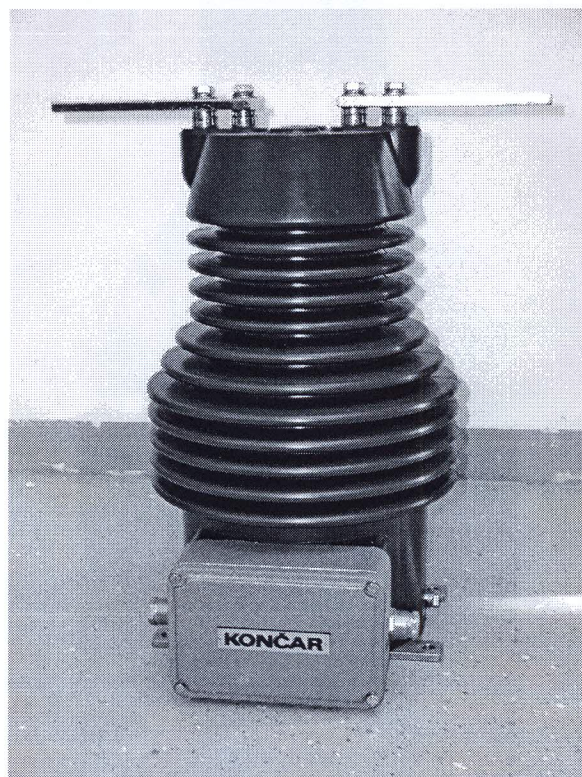
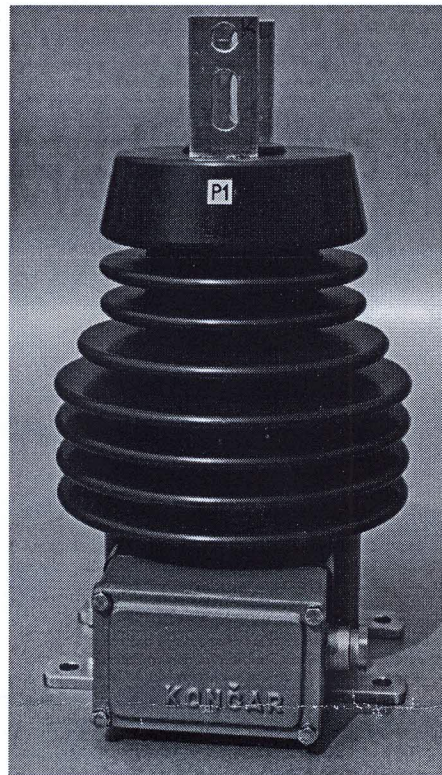
Natpisi i oznake trebaju biti na hrvatskom jeziku.

### 7. OVJERAVANJE I ŽIGOSANJE

Transformatori će se moći ovjeriti ako se utvrdi da udovoljavaju odredbama Pravilnika o mjeriteljskim i tehničkim zahtjevima za mjerne transformatore u mjernim grupama za mjerenje električne energije ("Narodne novine" broj 11/06) i zahtjevima ovog rješenja.



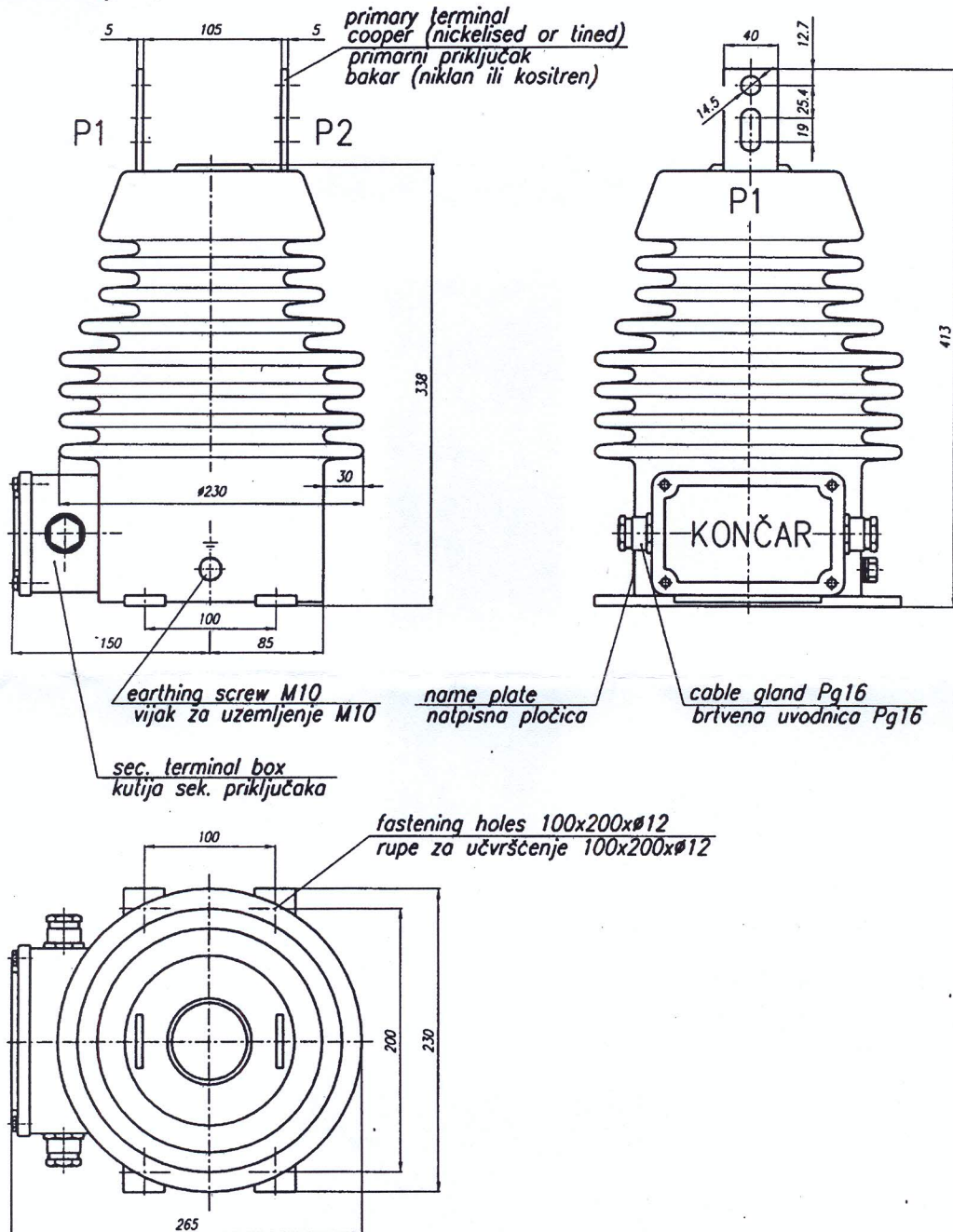
Ovjeravanje se provodi utiskivanjem osnovnog i godišnjeg ovjernog žiga u olovnu ili kositrenu plombu (Slika 4.), čime se osigurava natpisna pločica na podnožju transformatora.



**Slika 1.** Transformatori APE(x)-24 i APE(x)-38 (različite izvedbe primarnog priključka)

Rated current :

Nazivna struja : 5-400 A

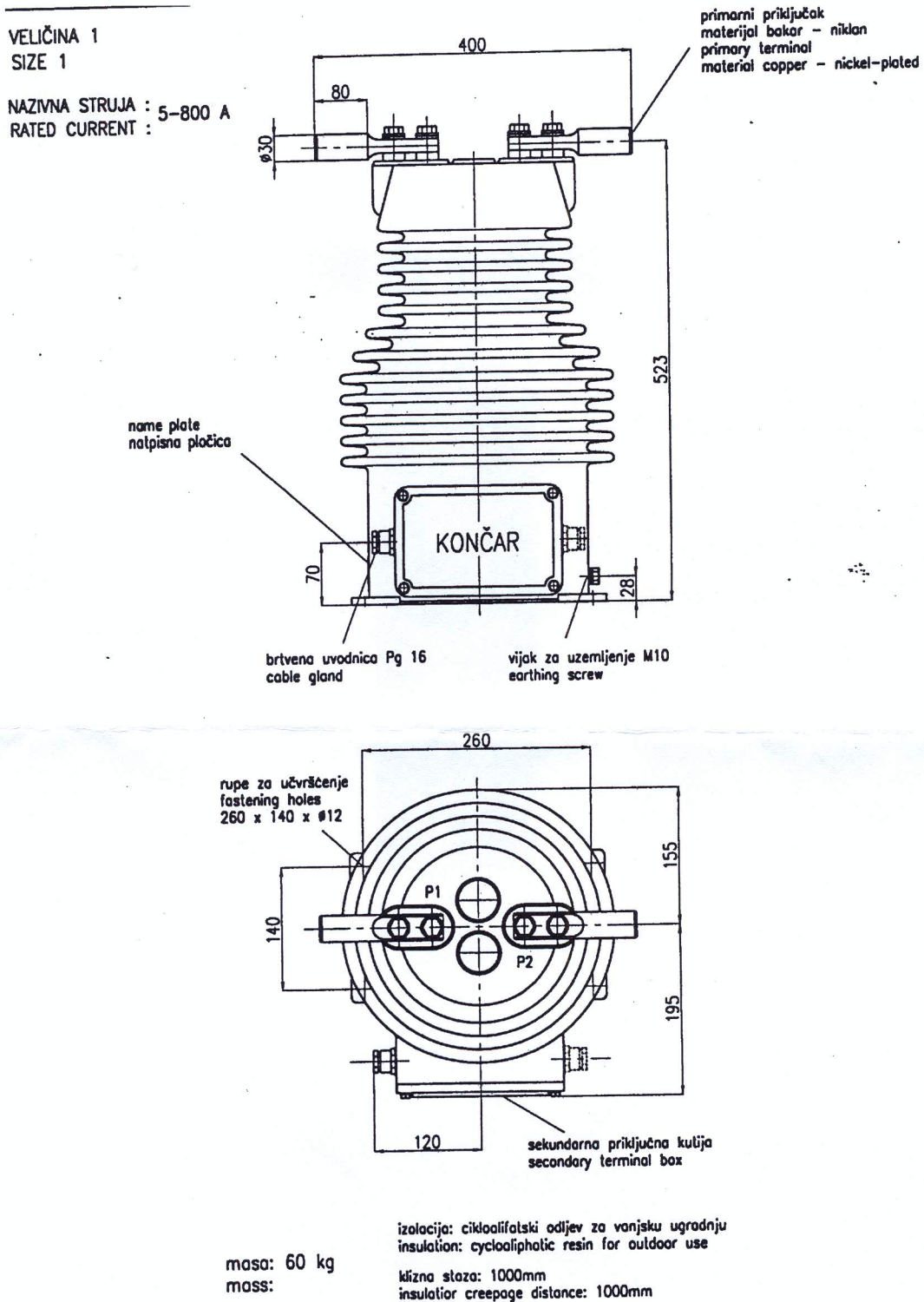


masa:  
mass: 18 kg

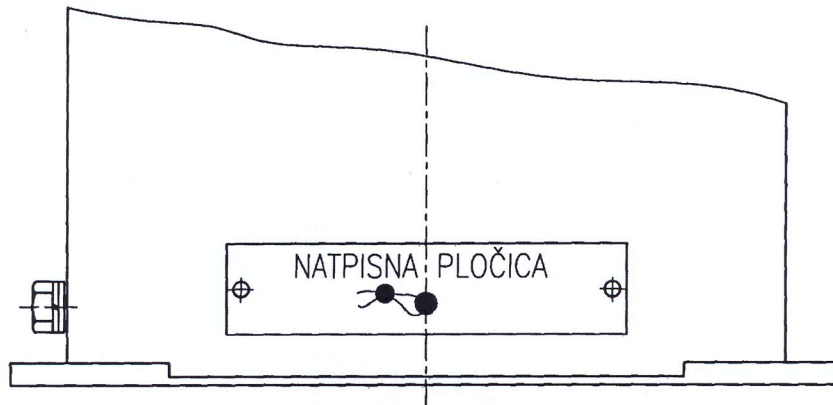
izolacija: cikloalifatski odljev za vanjsku ugradnju  
insulation: cycloaliphatic resin for outdoor use  
klizna staza: 650mm  
insulator creepage distance: 650mm

Slika 2. Nacrt transformatora APE-24 s izmjerama

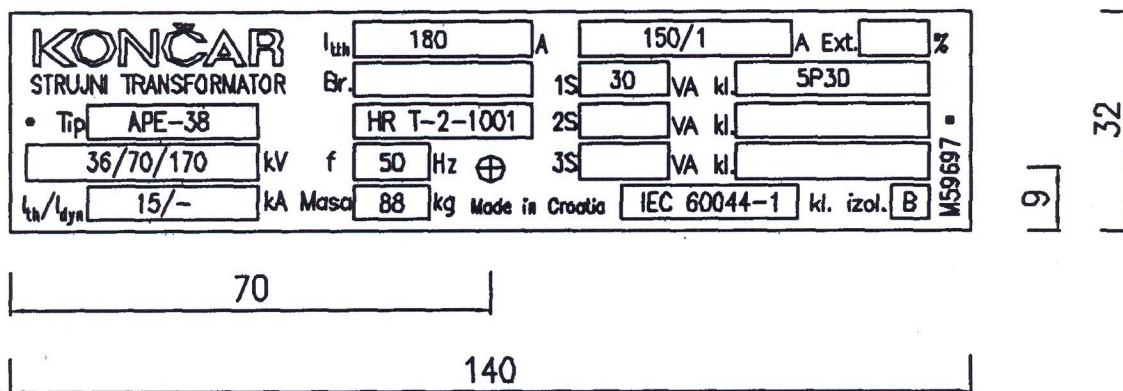
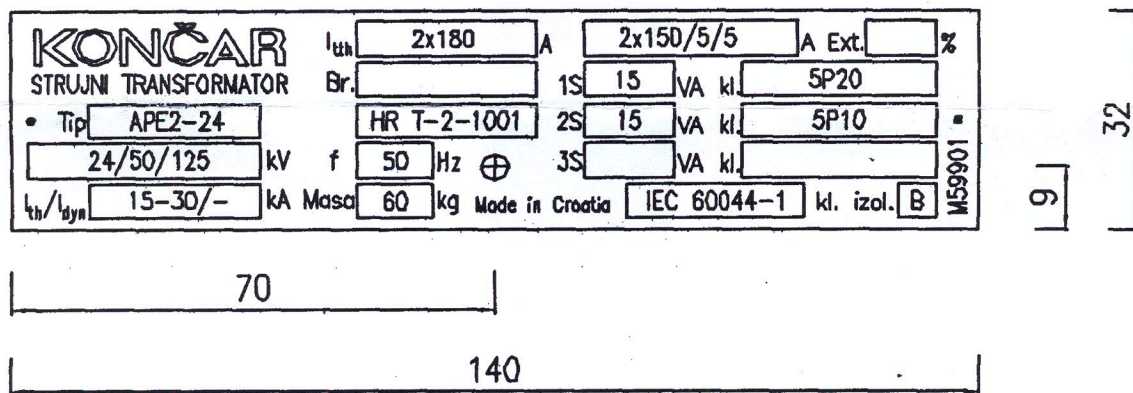




Slika 3. Nacrt transformatora APE-38 s izmjerama



Slika 4. Natpisna pločica s označenim mjestom za utiskivanje ovjernih žigova u plombu



Slika 5. Izgled natpisnih pločica transformatora APE2-24 i APE-38